

# HERRAJES Y ACCESORIOS PARA LINEAS DE ALTA TENSION DE 132/220/500 kV



GARCÍA DEL RÍO 801-TEMPERLEY-CP:(1834)  
PROVINCIA.BSAS.  
TEL.:(54-11)4-392-0067/0068  
WWW.SGFELECT.COM.AR

 **SGF**  
ELECTROTÉCNICA

# HERRAJES Y ACCESORIOS PARA LINEAS DE ALTA TENSION

## **A** CADENA DE SUSPENSION

## *SUSPENSION STRINGS*

### **1** SUSPENSION SIMPLE

### *SINGLE SUSPENSION*

**A** CADENA DE SUSPENSION SIMPLE "I" CON PROTECCIONES

*SINGLE "I" SUSPENSION STRING WITH ARCING HORN*

**B** CADENA DE SUSPENSION SIMPLE "I"

*SINGLE "I" SUSPENSION STRING*

**C** CADENA DE SUSPENSION SIMPLE "I" 230kV

*SINGLE "I" SUSPENSION STRING 230kV*

**D** CADENA DE SUSPENSION SIMPLE PUENTE

*JUMPER "I" SUSPENSION STRING*

**E** CADENA DE SUSPENSION LINE POST

*LINE POST "I" SUSPENSION STRING*

**F** CADENA DE SUSPENSION SIMPLE "V"

*SINGLE "V" SUSPENSION STRING*

### **2** SUSPENSION DOBLE

### *DOUBLE SUSPENSION*

**A** CADENA DE SUSPENSION DOBLE "I"

*DOUBLE "I" SUSPENSION STRING*

## **B** CADENA DE RETENCION

## *TENSION STRINGS*

### **1** RETENCION SIMPLE

### *SINGLE TENSION STRINGS*

**A** CADENA DE RETENCION SIMPLE

*SINGLE TENSION STRING*

### **2** RETENCION DOBLE

### *DOUBLE TENSION*

**A** CADENA DE RETENCION DOBLE

*DOUBLE TENSION STRING*

**B** CADENA DE RETENCION DOBLE

*DOUBLE TENSION STRING*

## **C** COMPONENTES DE CADENAS

## *STRINGS HARDWARE*

### **1** CONEXION A TORRE

### *TOWER LINK*

**A** PÉNDULO "U"

*"U" BOLT*

**B** ESTRIBO DE SUSPENSION

*"V" SHACKLE*

**C** ESTRIBO SIMPLE DE RETENSION

*SINGLE "V" SHACKLE*

**D** ESTRIBO DOBLE DE RETENCION

*DOUBLE "V" SHACKLE*

**E** ENGANCHE OSCILANTE

*OSCILANTING HINGE*

**C** COMPONENTES DE CADENAS**2** CONEXIÓN A CONDUCTOR

- A** GRAPA DE SUSPENSIÓN LAT 132 kV
- B** GRAPA DE SUSPENSIÓN ANTICORONA APTA CONTRAPESO
- C** GRAPA DE SUSPENSIÓN LAT 132 kV
- D** GRAPA DE SUSPENSIÓN LAT 230 kV
- E** GRAPA DE RETENCION A CABLE PASANTE
- F** GRAPA DE RETENCION A COMPRESION

**3** CONEXIÓN A AISLADOR

- A** ORBITA OJAL
- B** ORBITA OJAL ANTICORONA
- C** ORBITA ANILLO
- D** OJAL BADAJO
- E** ANILLO BADAJO
- F** HORQUILLA BADAJO
- G** ORBITA ANILLO PARA PROTECCION
- H** ANILLO BADAJO PARA PROTECCION

**4** PIEZAS DE CADENA

- A** YUGO MONOPLACA DOBLADO TRIANGULAR
- B** YUGO MONOPLACA DOBLADO RECTANGULAR
- C** YUGO MONOPLACA TRIANGULAR
- D** YUGO MONOPLACA RECTANGULAR
- E** PROLONGACIÓN OJAL OJAL 90°
- G** ESLABON
- H** ANILLO OJAL
- I** ANILLO OJAL 90°
- J** GRILLETE
- K** PROLONGACIÓN REGULABLE
- L** PROLONGACION TIPO "Y"

## STRINGS HARDWARE

## CONDUCTOR LINK

- SUSPENSIÓN CLAMP LAT 132kV
- CORONA FREE SUSPENSIÓN CLAMP
- SUSPENSIÓN CLAMP LAT 132kV
- SUSPENSIÓN CLAMP LAT 230kV
- STRAIN CLAMP
- COMPRESSION DEAD END

## INSULATOR LINK

- SOCKET EYE
- FREE CORONA SOCKET EYE
- SOCKET LINK
- BALL EYE
- BALL LINK
- BALL CLEVIS
- SOCKET LINK ARCING HORNS
- BALL LINK ARCING HORNS

## STRING PIECES

- TRIANGULAR YOKE
- RECTANGULAR YOKE
- TRIANGULAR YOKE
- RECTANGULAR YOKE
- EYE TYPE 90° EXTENSIÓN LINK
- LINK
- EYE LINK
- 90° EYE LINK
- SHACKLE
- ADJUSTABLE EXTENSIÓN LINK
- EXTENSION "Y"

**D** MATERIAL PARA CABLE DE GUARDIA

*SHIELD-WIRE HARDWARE*

**1** CONJUNTO DE SUSPENSION

*SUSPENSION ASSEMBLY*

**A** SUSPENSION COLGANTE

*HANGING TYPE SUSPENSION*

**B** SUSPENSION DE EMPOTRAR

*BUIL IN TYPE SUSPENSION*

**2** CONJUNTO DE RETENCION

*STRING ASSEMBLY*

**B** CON GRAPA A CABLE PASANTE A UN LADO

*STRAIN ASSEMBLY*

**C** CON GRAPA A COMPRESION A UN LADO

*DEAD-END ASSEMBLY*

**3** COMPONENTES

*PIECES*

**A** GRAPA DE RETENCION A COMPRESION

*COMPRESION DEAD-END CLAMP*

**B** GRAPA DE RETENCION A CABLE PASANTE

*STRAIN CLAMP*

**C** GRAPA DE SUSPENSION

*SUSPENSION CLAMP*

**D** BASE PARA GRAPA DE SUSPENSION  
EMPOTRABLE

*BUILD-IN SUSPENSION CLAMP SUPPORT*

**E** BASE PARA GRAPA DE SUSPENSION  
ABULONADA

*SUSPENSION CLAMP SUPPORT*

**F** MORSETO BIFILAR

*PARALLEL CONECTOR*

**E** ACCESORIOS PARA CONDUCTOR

*CONDUCTOR ACCESSORIES*

**1** ACCESORIOS

*ACCESSORIES*

**A** MANGUITO DE EMPALME

*COMPRESSION JOINT*

**B** MANGUITO DE REPARACION

*COMPRESSION REPAIR SLEEVE*

**C** MORSETO BIFILAR

*PARALLEL CONECTOR*

# ***CONJUNTOS***

# CADENAS DE SUSPENSIÓN

## SUSPENSIÓN STRING

A  
1  
A

SUSPENSIÓN SIMPLE CON PROTECCION 132kV  
SINGLE SUSPENSION WITH PROTECTION 132kV

Pieza N° Part N°	Código Catalogue N°	Denominación Name	Cantidad Quantity
1	PU	Péndulo – "U" Bolt	1
2	AB	Anillo Badajo – Ball eye	1
3	RK	Raqueta – Arcing Horn	2
4	OA	Orbita anillo – Socket Eye	1
5	GSC	Grapa de Suspensión – Suspensión Clamp	1
6	VP	Varilla Preformada – Preformed Rod's	1

### Variante A

7	AI	Anillo de Protección – Ring Horn	2
---	----	----------------------------------	---

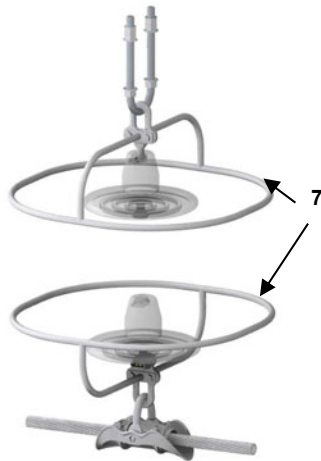
### Variante B

8	GR	Grillete – Shackle	1
---	----	--------------------	---

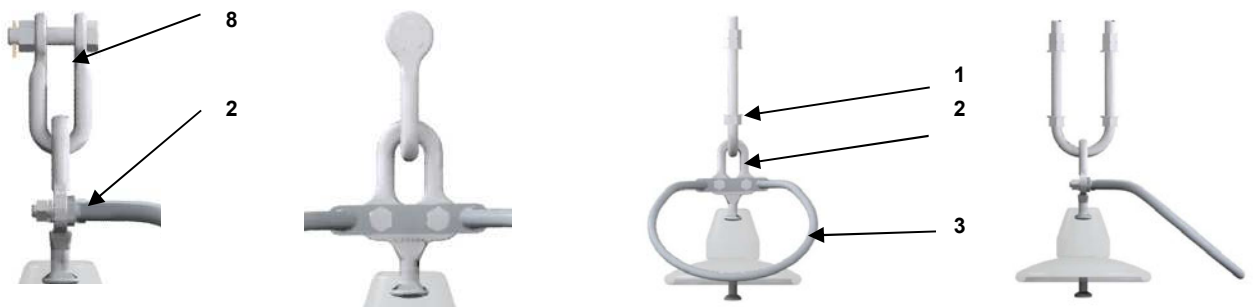
### Variante C

9	EV	Estribo en "V" – "V" Bolt	1
---	----	---------------------------	---

### VARIANTE A



### VARIANTE B



### VARIANTE C



# CADENAS DE SUSPENSIÓN

## SUSPENSIÓN STRING

A  
1  
B

SUSPENSIÓN SIMPLE  
SINGLE SUSPENSION

Pieza N° Part N°	Código Catalogue N°	Denominación Name	Cantidad Quantity
1	PU	Péndulo – "U" Bolt	1
2	AB	Anillo Badajo – Ball eye	1
3	OA	Orbita anillo – Socket Eye	1
4	GSC	Grapa de Suspensión – Suspensión Clamp	1
5	VP	Varilla Preformada – Preformed Rod's	1

Variante A

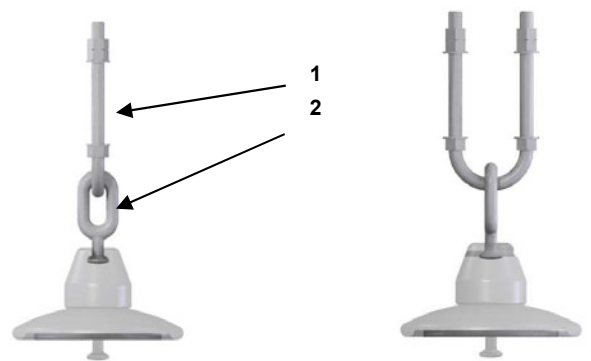
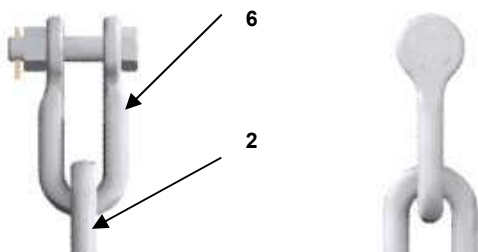
6	GR	Grillete – Shackle	1
---	----	--------------------	---

Variante B

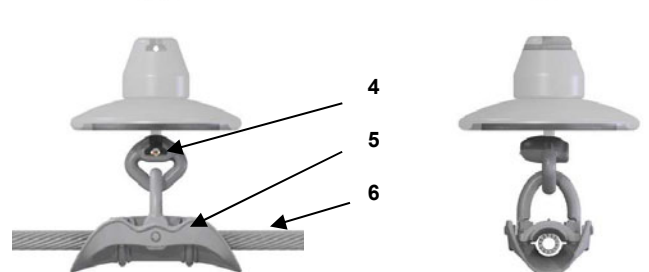
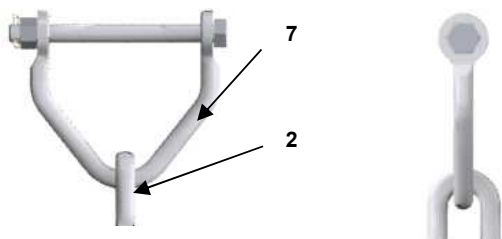
7	EV	Estribo en "V" – "V" Bolt	1
---	----	---------------------------	---



VARIANTE A



VARIANTE B



# CADENAS DE SUSPENSIÓN

## SUSPENSIÓN STRING

A  
1  
C

SUSPENSIÓN SIMPLE 230kV  
SINGLE SUSPENSION 230 kV

Pieza N° Part N°	Código Catalogue N°	Denominación Name	Cantidad Quantity
1	EE	Enaganche Tipo Enel – Oscilating hinge	1
2	GR	Grillete – Shackle	1
3	AB	Anillo Badajo – Ball eye	1
4	OA	Orbita anillo – Socket Eye	1
5	GSC	Grapa de Suspensión – Suspensión Clamp	1
6	VP	Varilla Preformada – Preformed Rod's	1

### Variante A

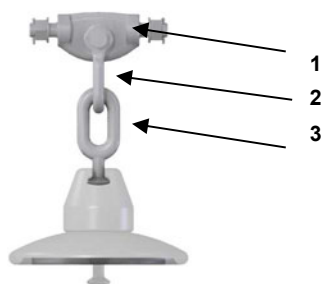
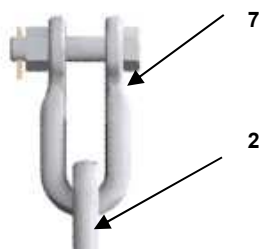
7	GR	Grillete – Shackle	1
---	----	--------------------	---

### Variante B

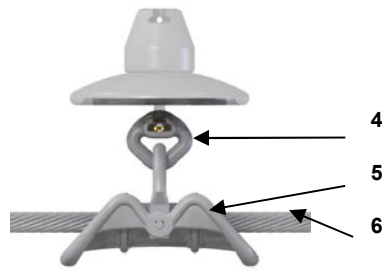
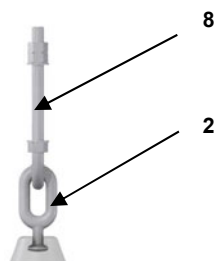
8	PU	Pendolo – "U" Bolt	1
---	----	--------------------	---



### VARIANTE A



### VARIANTE B





# CADENAS DE SUSPENSIÓN

## SUSPENSIÓN STRING

A  
1  
D

SUSPENSIÓN PUENTE  
JUMPER SUSPENSION STRING

Pieza N° Part N°	Código Catalogue N°	Denominación Name	Cantidad Quantity
1	GR	Grillete – Shackle	1
2	AB	Anillo Badajo – Ball eye	1
3	OA	Orbita anillo – Socket Eye	1
4	GSC	Grapa de Suspensión – Suspensión Clamp	1
5	SFC	Sist. de Fijación de Contrapesos – Counterweight assembly	1

### Variante A

6	HB	Horquilla Badajo – Ball Clevis	1
---	----	--------------------------------	---

### Variante B

7	PU	Péndulo – "U" Bolt	1
---	----	--------------------	---



### VARIANTE A



### VARIANTE B



# CADENAS DE SUSPENSIÓN

## SUSPENSIÓN STRING

A  
1  
E

SUSPENSIÓN LINE POST  
LINE POST SUSPENSION

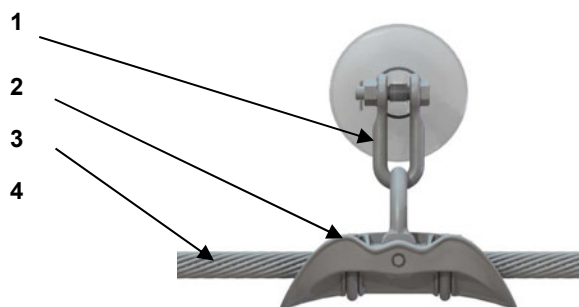
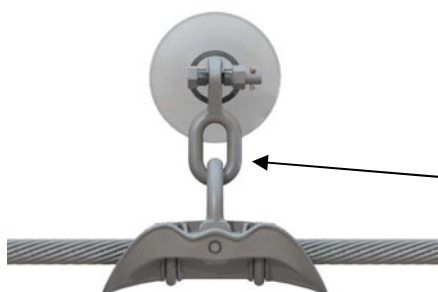
Pieza N° Part N°	Código Catalogue N°	Denominación Name	Cantidad Quantity
1	GR	Grillete – Shackle	1
2	GSC	Grapa de Suspensión – Suspensión Clamp	1
3	VP	Varilla Preformada – Preformed Rod's	1

Variante A

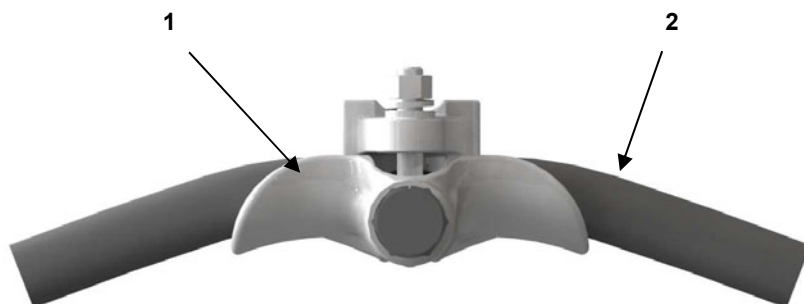
4	AO	Anillo Ojal a 90° – Eye Link 90°	1
---	----	----------------------------------	---



VARIANTE A



Pieza N° Part N°	Código Catalogue N°	Denominación Name	Cantidad Quantity
1	GSC	Grapa de Suspensión – Suspensión Clamp	1
2	VP	Varilla Preformada – Preformed Rod's	1



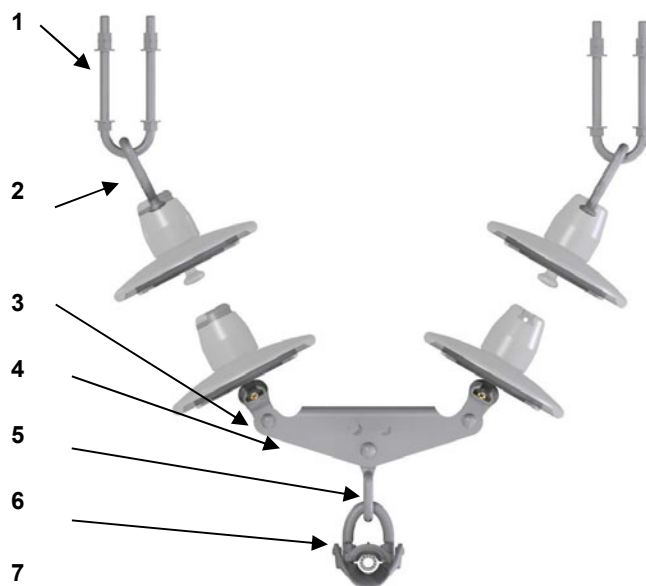
# CADENAS DE SUSPENSIÓN

## SUSPENSIÓN STRING

A  
1  
F

SUSPENSIÓN EN "V"  
"V" SUSPENSION

Pieza N° Part N°	Código Catalogue N°	Denominación Name	Cantidad Quantity
1	PU	Péndulo – "U" Bolt	2
2	AB	Anillo Badajo – Ball eye	2
3	OA	Orbita Ojal – Socket Eye	1
4	YB	Yugo – Yoke	1
5	AO	Anillo ojal a 90° - Eye Link 90°	1
6	GSC	Grapa de Suspensión – Suspensión Clamp	1
7	VP	Varilla Preformada – Preformed Rod's	1



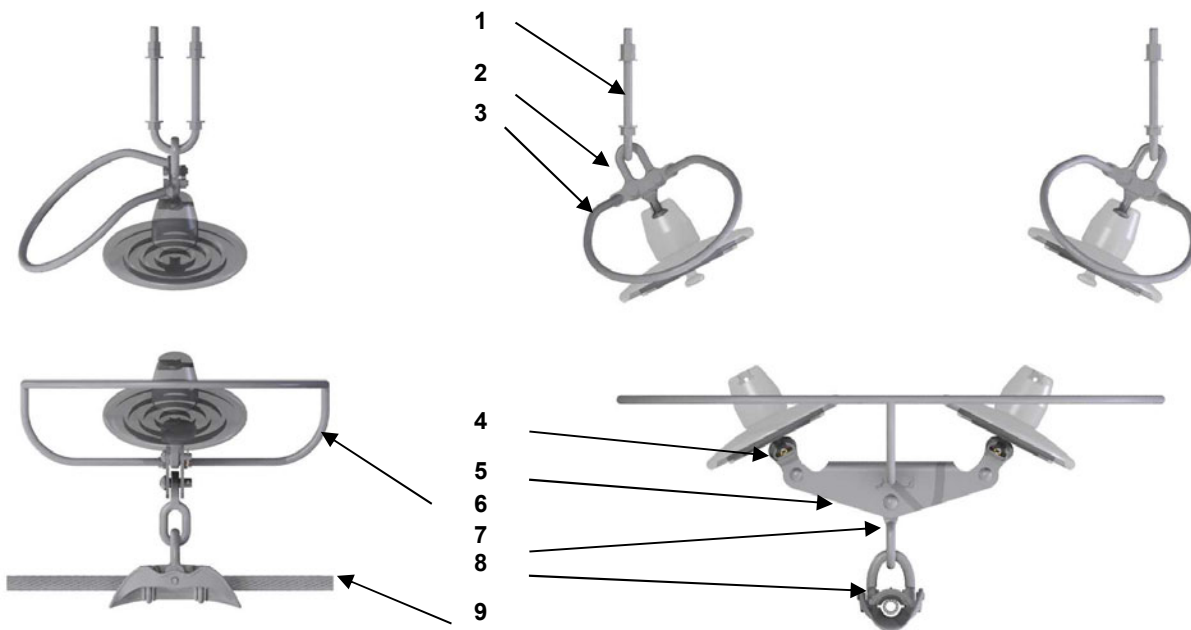
# CADENAS DE SUSPENSIÓN

## SUSPENSIÓN STRING

A  
1  
F

SUSPENSIÓN EN "V"  
"V" SUSPENSION

Pieza N° Part N°	Código Catalogue N°	Denominación Name	Cantidad Quantity
1	GR	Péndulo – "U" Bolt	2
2	AB	Anillo Badajo – Ball eye	2
3	RK	Raqueta – Arcing Horn	2
4	OA	Orbita Ojal – Socket Eye	1
5	YB	Yugo – Yoke	1
6	AI	Anillo de Proteccion – Arcing Horn	1
7	AO	Anillo ojal a 90° - Eye Link 90°	1
8	GSC	Grapa de Suspensión – Suspensión Clamp	1
9	VP	Varilla Preformada – Preformed Rod's	1



# CADENAS DE SUSPENSIÓN

## SUSPENSIÓN STRING

A

2

A

SUSPENSIÓN DOBLE  
DOUBLE SUSPENSION

Pieza N° Part N°	Código Catalogue N°	Denominación Name	Cantidad Quantity
1	PU	Péndulo – "U" Bolt	1
2	AO	Anillo Ojal – Eye Link	2
3	YB	Yugo – Yoke	2
4	OB	Ojal Badajo – Ball Eye	2
5	OO	Orbital Ojal – Socket eye	2
6	GSC	Grapa de Suspensión – Suspensión Clamp	1
7	VP	Varilla Preformada – Preformed Rod's	1

### Variante A

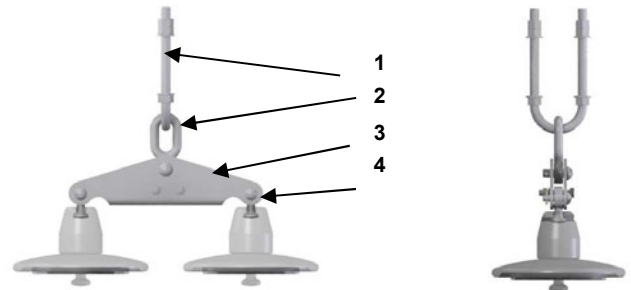
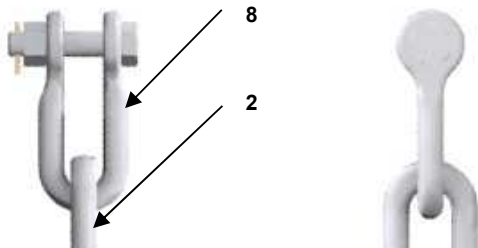
8	GR	Grillete – Shackle	1
---	----	--------------------	---

### Variante B

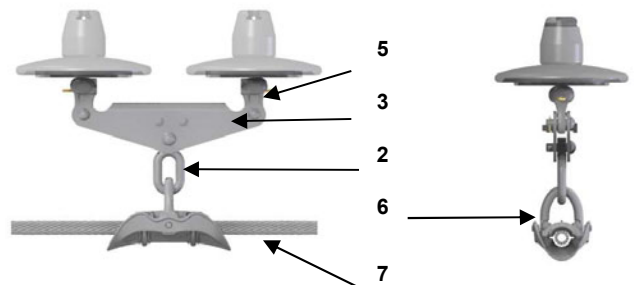
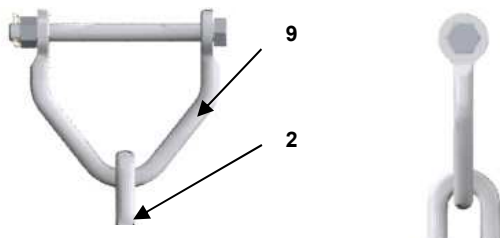
9	EV	Estribo en "V" – "V" Bolt	1
---	----	---------------------------	---



### VARIANTE A



### VARIANTE B



# CADENAS DE SUSPENSIÓN

## SUSPENSIÓN STRING

A  
2  
B

SUSPENSIÓN DOBLE  
DOUBLE SUSPENSION

Pieza N° Part N°	Código Catalogue N°	Denominación Name	Cantidad Quantity
1	PU	Péndulo – "U" Bolt	1
2	AO	Anillo Ojal – Eye Link	2
3	YB	Yugo – Yoke	2
4	OB	Ojal Badajo – Ball Eye	2
5	OO	Orbital Ojal – Socket eye	2
6	GSC	Grapa de Suspensión – Suspensión Clamp	1
7	VP	Varilla Preformada – Preformed Rod's	1
8	AI	Anillo de Protección – Arcing Horn	2

### Variante A

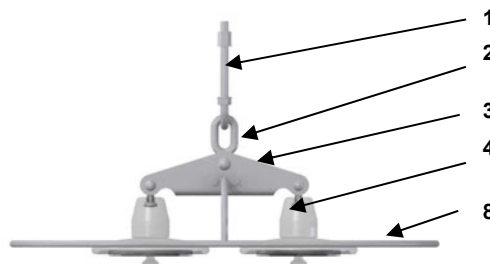
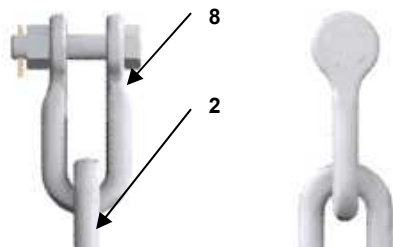
8	GR	Grillete – Shackle	1
---	----	--------------------	---

### Variante B

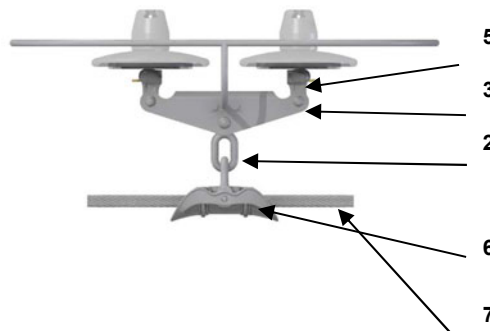
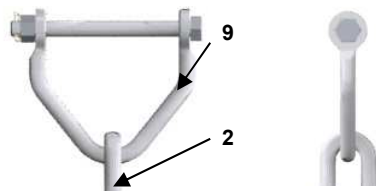
9	EV	Estribo en "V" – "V" Bolt	1
---	----	---------------------------	---



### VARIANTE A



### VARIANTE B



# CADENAS DE RETENCION TENSION STRING

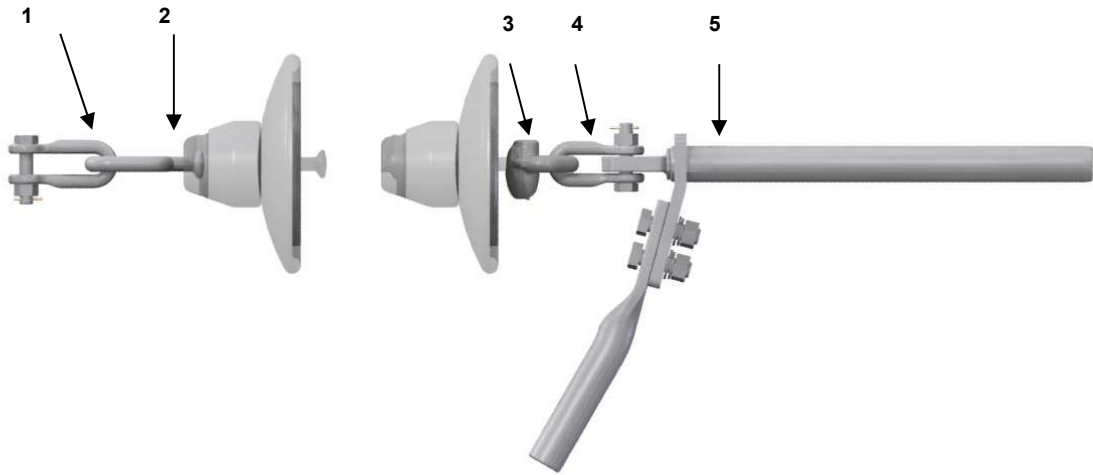
B  
1  
A

RETENCION SIMPLE  
SINGLE TENSION STRING

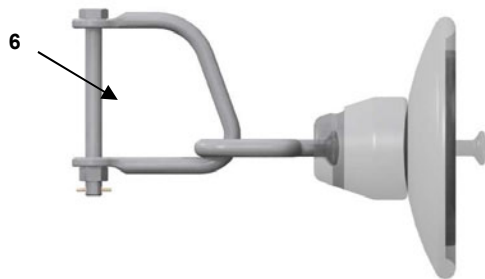
Pieza N° Part N°	Código Code N°	Denominación Name	Cantidad Quantity
1	GR	Grillete – <i>Sackle</i>	1
2	AB	Anillo Badajo – <i>Ball Link</i>	1
3	OA	Orbita Anillo “V” – <i>Socket Link</i>	1
4	GR	Grillete – <i>Sackle</i>	1
5	GRC	Grapa de Retención – <i>Tension Clamp</i>	1

## Variante A

6	ES	Estribo – <i>Dissymetrical Shackle</i>	1
---	----	--	---



## VARIANTE A



# CADENAS DE RETENCION TENSION STRING

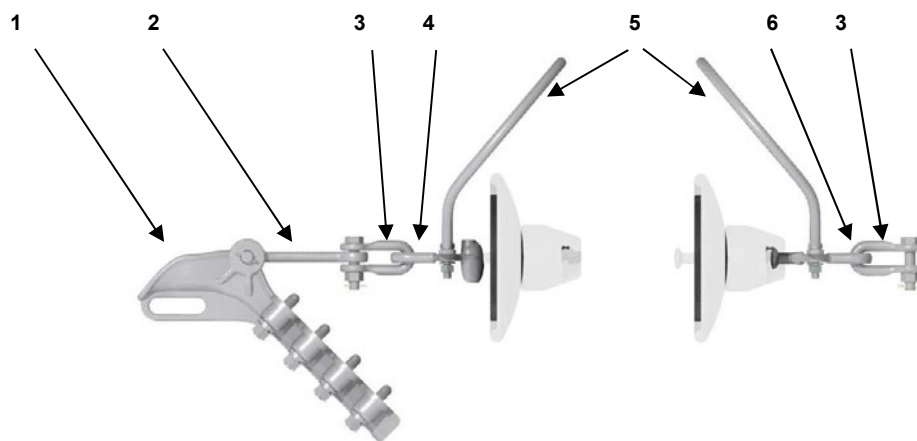
B  
1  
A

RETENCION SIMPLE  
SINGLE TENSION STRING

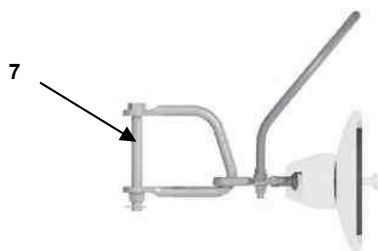
Pieza N° Part N°	Código Code N°	Denominación Name	Cantidad Quantity
1	GRPC	Grapa de Retención – <i>Tension Clamp</i>	1
2	PF	Prolongación – <i>Extensión Link</i>	1
3	GR	Grillete – <i>Sackle</i>	2
4	OA	Orbita Anillo – <i>Socket Link</i>	1
5	RK	Raqueta – <i>Arcing Horn</i>	2
6	AB	Anillo Badajo – <i>Ball Link</i>	1

## Variante A

7	ES	Estribo – <i>Dissymmetrical Shackle</i>	1
---	----	---	---



## VARIANTE A





**CADENAS DE RETENCION**  
**TENSION STRING**

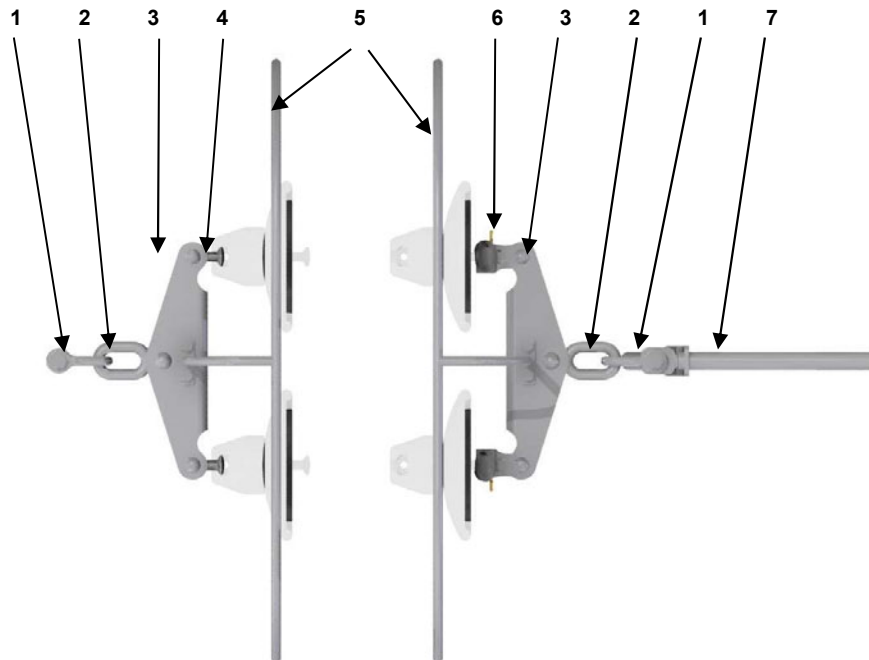
**B**  
**2**  
**A**

RETENCION DOBLE  
DOUBLE TENSION STRING

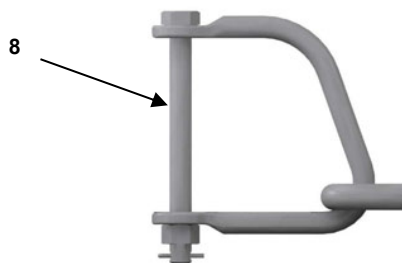
Pieza N° Part N°	Código Code N°	Denominación Name	Cantidad Quantity
1	GR	Grillete – <i>Sackle</i>	2
2	AO	Anillo Ojal – <i>Eye Link</i>	2
3	YB	Yugo - <i>Yoke</i>	2
4	OB	Ojal Badajo – <i>Eye Ball</i>	2
5	AI	Anillo – <i>Ring Horn</i>	2
6	OO	Orbita Ojal – <i>Socket eye</i>	2
7	GRC	Grapa de Retención – <i>Tension Clamp</i>	1

**Variante A**

8	ES	Estribo – <i>Dissymetrical Shackle</i>	1
---	----	--	---



**VARIANTE A**



# CADENAS DE RETENCION TENSION STRING

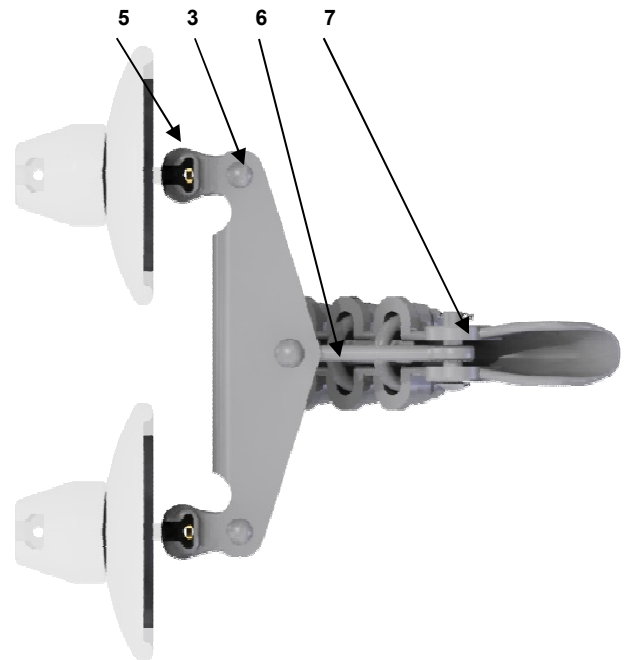
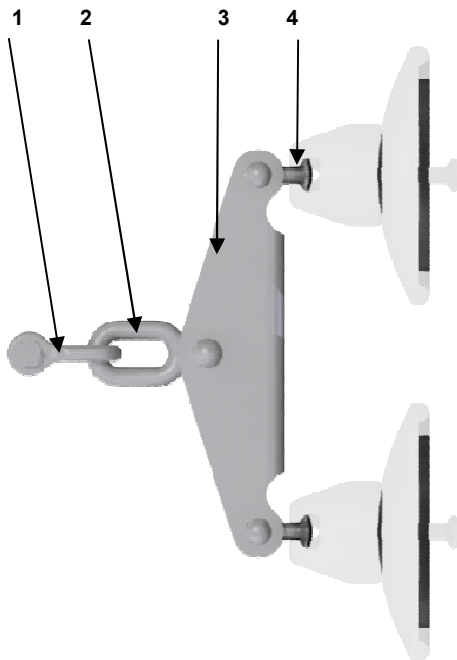
B  
2  
B

RETENCION DOBLE  
DOUBLE TENSION STRING

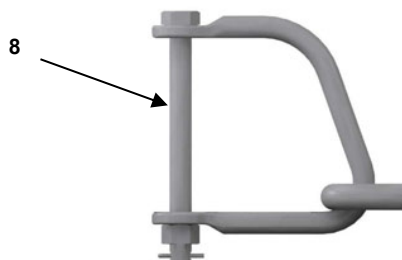
Pieza N° Part N°	Código Code N°	Denominación Name	Cantidad Quantity
1	GR	Grillete – Sackle	2
2	AO	Anillo Ojal – Eye Link	2
3	YB	Yugo - Yoke	2
4	OB	Ojal Badajo – Eye Ball	2
5	OO	Orbita Ojal – Socket eye	2
6	PF	Prolongación Fija – Extensión Link	1
7	GRC	Grapa de Retención – Tension Clamp	1

## Variante A

8	ES	Estribo – Dissymetrical Shackle	1
---	----	---------------------------------	---



## VARIANTE A



***COMPONENTES***

**COMPONENTES DE CADENAS**  
**STRINGS HARDWARE**

**C**  
**1**

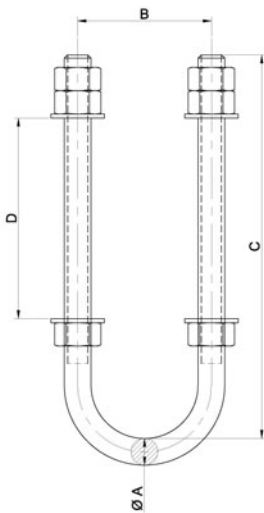
**CONEXIÓN A TORRE**  
**TOWER LINK**

**PENDULO "U" - U BOLT**

Acero cincado en caliente / Hot dip galvanized steel

**C**  
**1**  
**A**

Código Cat. N°	Ø A	B	C	D	CR (kN)
PU 01	5/8"	80	230	125	90
PU 02	3/4"	100	240	125	110

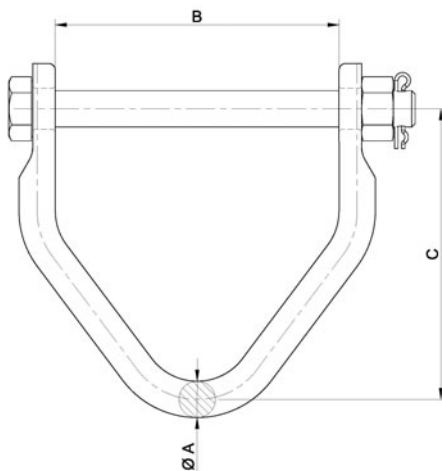


**ESTRIBO DE SUSPENSION - V SHACKLE**

Acero cincado en caliente / Hot dip galvanized steel

**C**  
**1**  
**B**

Código Cat. N°	Ø A	B	C	CR (kN)
EV 01	5/8"	125	130	90
EV 02	3/4"	125	140	110



**COMPONENTES DE CADENAS**  
**STRINGS HARDWARE**

C

1

**CONEXIÓN A TORRE**  
**TOWER LINK**

**ESTRIBO SIMPLE DE RETENCION – SINGLE SHACKLE**

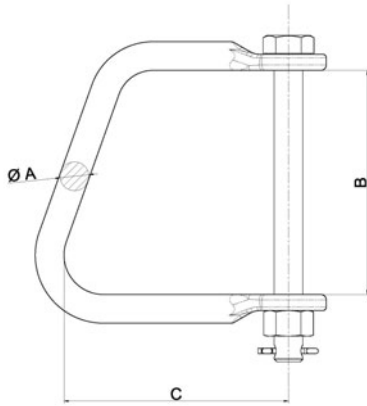
Acero cincado en caliente / Hot dip galvanized steel

C

1

C

Código Cat. Nº	Ø A	B	C	CR (kN)
ES 01	5/8"	125	125	80
ES 02	3/4"	125	160	110



**ESTRIBO DOBLE DE RETENCION – DOUBLE V SHACKLE**

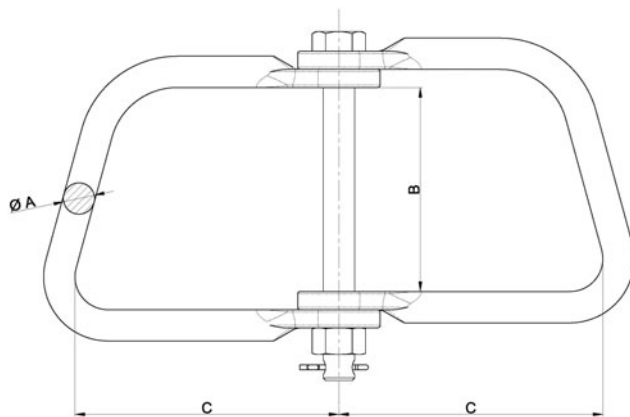
Acero cincado en caliente / Hot dip galvanized steel

C

1

D

Código Cat. Nº	Ø A	B	C	CR (kN)
ED 01	5/8"	125	125	80
ED 02	3/4"	125	160	110



**COMPONENTES DE CADENAS**  
**STRINGS HARDWARE**

**C**

**1**

**CONEXIÓN A TORRE**  
**TOWER LINK**

**ENGANCHE OSCILANTE – OSCILANTIG HINGE**

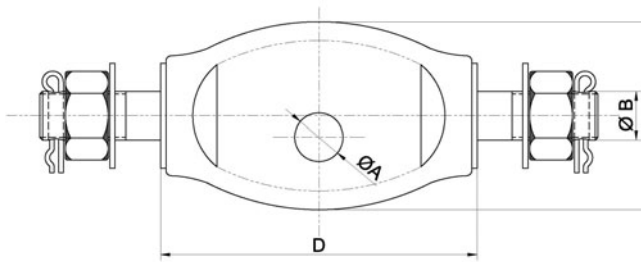
Acero cincado en caliente / Hot dip galvanized steel

**C**

**1**

**E**

Código Cat. Nº	Ø A	Ø B	C	D	CR (kN)
EE 01	3/4"	3/4"	70	118	120
EE 02	7/8"	7/8"	90	118	240



**COMPONENTES DE CADENAS  
STRINGS HARDWARE**

**C  
2**

**CONEXIÓN A CONDUCTOR  
CONDUCTOR LINK**

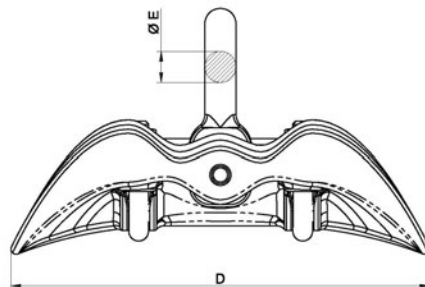
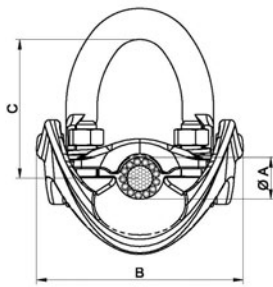
**GRAPA DE SUSPENSION 132kV – SUSPENSION CLAMP**

Cuerpo y Apretador: Aleación de Aluminio / aluminium alloy

Piezas de Articulación: Acero cincado en caliente / Hot dip galvanized steel

**C  
2  
A**

Código Cat. N°	Ø A	B	C	D	Ø E	CR (kN)
GSC 02	23.5@29.5	126	85	255	3/4"	65
GSC 03	30@37.3	126	85	255	3/4"	65



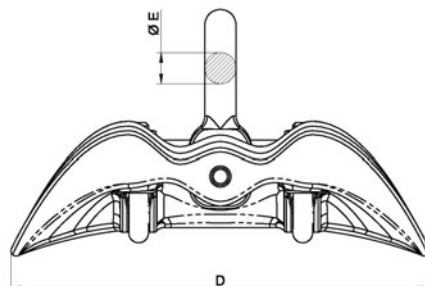
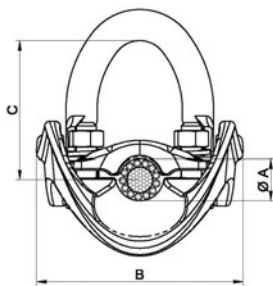
**GRAPA DE SUSPENSION PUENTE – JUMPER SUSPENSION CLAMP**

Cuerpo y Apretador: Aleación de Aluminio / aluminium alloy

Piezas de Articulación: Acero cincado en caliente / Hot dip galvanized steel

**C  
2  
B**

Código Cat. N°	Ø A	B	C	D	Ø E	CR (kN)
GSC 04	19@24.5	126	85	255	3/4"	65
GSC 05	24.5@30	126	85	255	3/4"	65



EL SISTEMA NO INCLUYE LOS MODULOS DE PLOMO – LA TILLA ES APTA PARA 3 X 25kg.

**COMPONENTES DE CADENAS**  
**STRINGS HARDWARE**

**C**  
**2**

**CONEXIÓN A CONDUCTOR**  
**CONDUCTOR LINK**

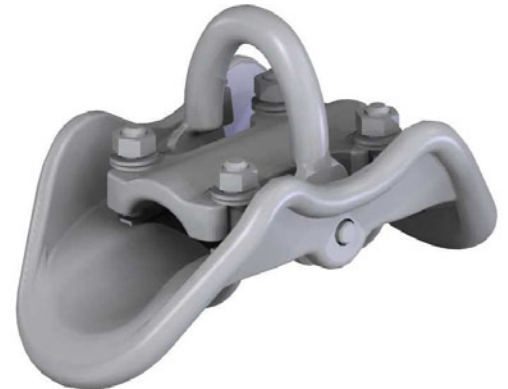
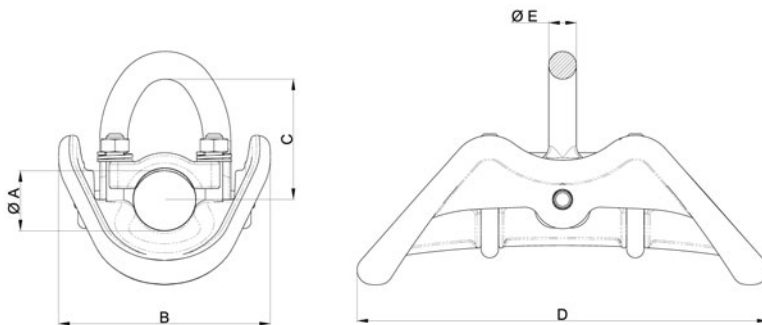
**GRAPA DE SUSPENSION 220kV – SUSPENSION CLAMP**

**C**  
**2**  
**C**

Cuerpo y Apretador: Aleación de Aluminio / aluminium alloy

Piezas de Articulación: Acero cincado en caliente / Hot dip galvanized steel

Código Cat. Nº	Ø A	B	C	D	Ø E	CR (kN)
GSC 06	30@37.3	142	90	282	3/4"	80
GSC 07	37.3@46.3	142	90	282	3/4"	80



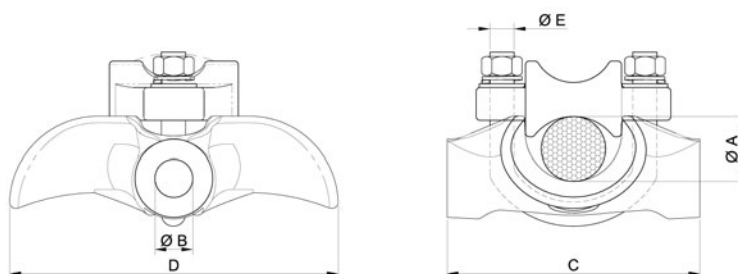
**GRAPA DE SUSPENSION LINE POST 132kV – SUSPENSION CLAMP LINE POST**

**C**  
**2**  
**D**

Cuerpo y Apretador: Aleación de Aluminio / aluminium alloy

Bulonería : Acero cincado en caliente / Hot dip galvanized steel

Código Cat. Nº	Ø A	Ø B	C	D	Ø E	CR (kN)
GSC 08	21@25	5/8"	100	130	1/2"	30
GSC 09	30@37.3	5/8"	100	130	1/2"	30





**COMPONENTES DE CADENAS  
STRINGS HARDWARE**

**C  
2**

**CONEXIÓN A CONDUCTOR  
CONDUCTOR LINK**

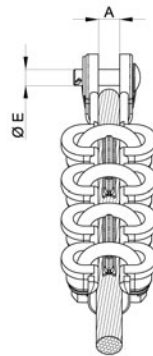
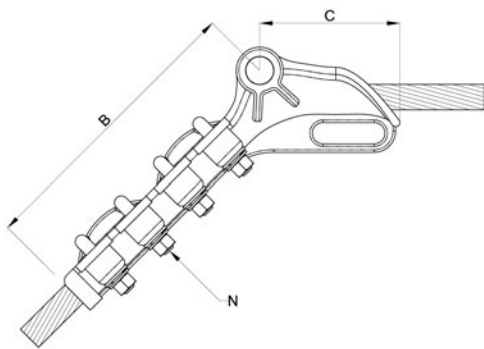
**GRAPA DE RETENCION A CABLE PASANTE 132kV – TENSION CLAMP**

Cuerpo y Aprietador: Aleación de Aluminio / aluminium alloy

Piezas de Ajuste: Acero cincado en caliente / Hot dip galvanized steel

**C  
2  
E**

Código Cat. Nº	Ø A	B	C	Cant. N	Ø E	CR (kN)
GRPC 02	7@12.6	190	140	2	1/2"	30
GRPC 03	12.7@19	255	140	3	5/8"	70
GRPC 04	19@25	342	170	4	3/4"	95



**GRAPA DE RETENCION A COMPRESION – COMPRESSION DEAD END**

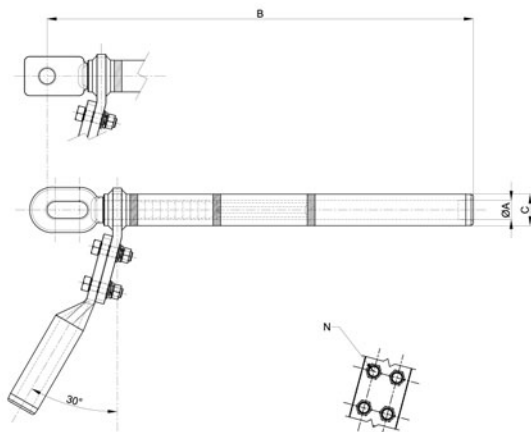
Cuerpo, derivación y Zapata: Aluminio F1050 / aluminium alloy

Cuerpo y Piezas de Ajuste: Acero cincado en caliente / Hot dip galvanized steel

**C  
2  
E**

Código Cat. Nº	Conductor	B	C	Cant. N	Ø A	CR (kN)
GRC 01	120/20	430	30	2	15.4	45
GRC 02	150/25	450	30	2	17.1	54
GRC 03	185/30	475	34	2	19.0	65
GRC 04	240/40	515	38	3	21.9	85
GRC 05	300/50	590	42	4	24.5	105
GRC 06	Peace River Modif.	590	42	4	25.9	99

Por otros conductores consultar



**COMPONENTES DE CADENAS  
STRINGS HARDWARE**

**C  
3**

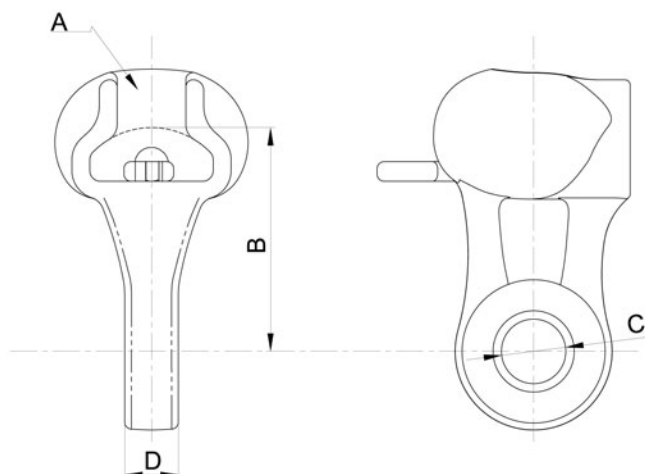
**CONEXIÓN A AISLADOR  
INSULATOR LINK**

**ORBITA OJAL – SOCKET EYE**

Cuerpo: Fundición Nodular / malleable iron

**C  
3  
A**

Código Cat. Nº	A	B	C	D	CR (kN)
OO 02 2	IEC 120/16	67	18	17	50

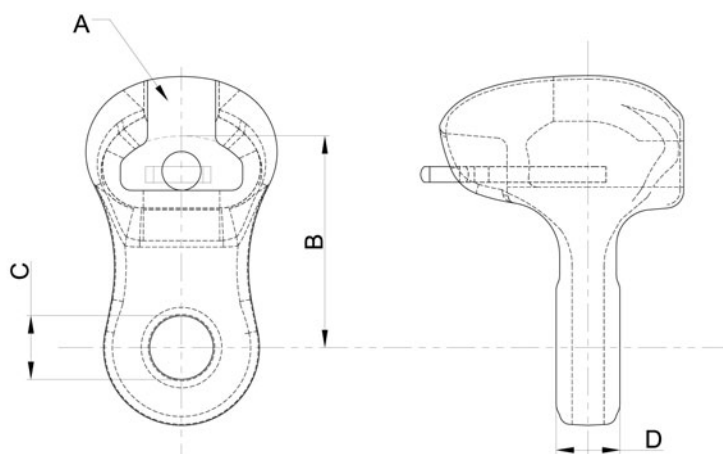


**ORBITA OJAL ANTICORONA – FREE CORONA SOCKET EYE**

Cuerpo: Acero forjado / Forged steel

**C  
3  
B**

Código Cat. Nº	A	B	C	D	CR (kN)
OO 01 1	IEC 120/16	61	18	20	95



**COMPONENTES DE CADENAS  
STRINGS HARDWARE**

**C  
3**

**CONEXIÓN A AISLADOR  
INSULATOR LINK**

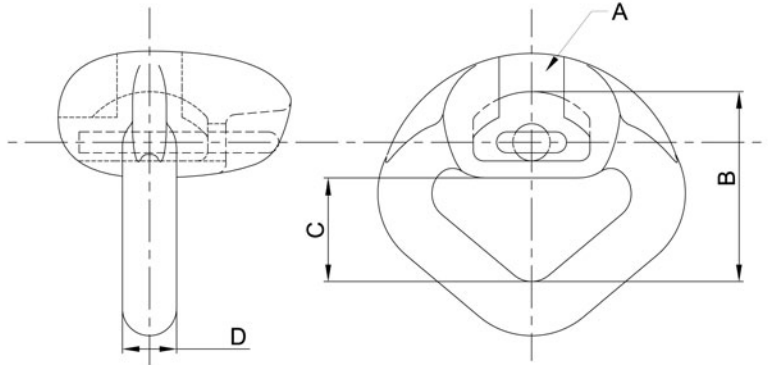
**ORBITA ANILLO – SOCKET LINK**

Cuerpo: Fundición Nodular (f.n.) / malleable iron

Acero forjado (a.f.) / Forged steel

**C  
3  
C**

Código Cat. Nº	A	B	C	D	Mat.	CR (kN)
OA 03 1	IEC 120/16	56	28	18	a.f.	100
OA 04 2	IEC 120/16	56	30	18	f.n.	95



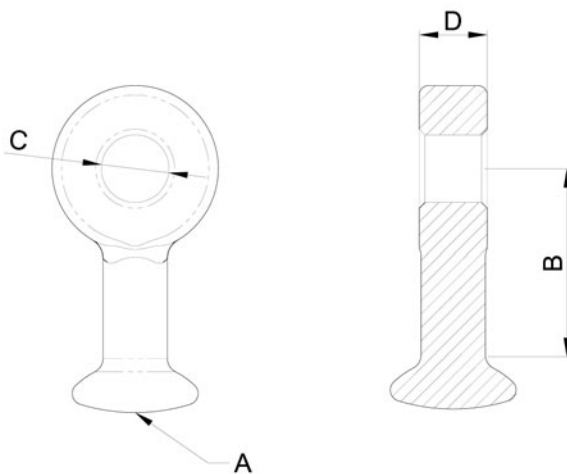
**OJAL BADAJO – EJE BALL**

Cuerpo: Fundición Nodular (f.n.) / malleable iron

Acero forjado (a.f.) / Forged steel

**C  
3  
D**

Código Cat. Nº	A	B	C	D	Mat.	CR (kN)
OB 01 2	IEC 120/16	41	18	18	f.n.	45
OB 02 1	IEC 120/16	50	18	18	a.f.	55
OB 03 1	IEC 120/16	60	18	18	a.f.	50
OB 04 2	IEC 120/16	44	18	18	f.n.	45



**COMPONENTES DE CADENAS  
STRINGS HARDWARE**

**C  
3**

**CONEXIÓN A AISLADOR  
INSULATOR LINK**

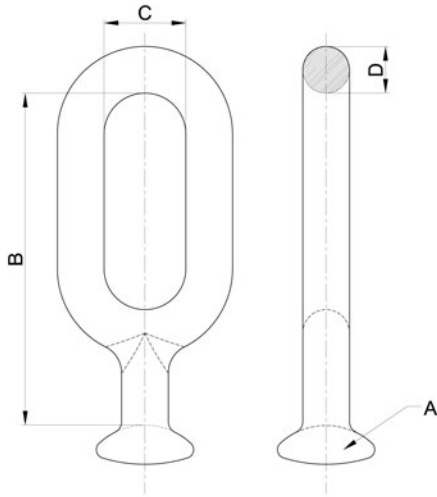
**ANILLO BADAJO – LINK BALL**

Cuerpo: Fundición Nodular (f.n.) / malleable iron

Acero forjado (a.f.) / Forged steel

**C  
3  
E**

Código Cat. Nº	A	B	C	D	Mat.	CR (kN)
AB 03 2	IEC 120/16	117	25	18	f.n.	90
AB 05 1	IEC 120/16	117	29	18	a.f.	100



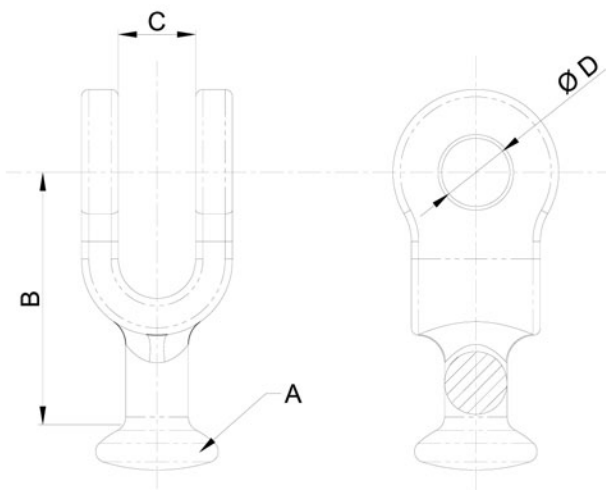
**HORQUILLA BADAJO – BALL CLEVIS**

Cuerpo: Fundición Nodular (f.n.) / malleable iron

Acero forjado (a.f.) / Forged steel

**C  
3  
F**

Código Cat. Nº	A	B	C	Ø D	Mat.	CR (kN)
HB 01 2	IEC 120/16	66	21	18	f.n.	45



**COMPONENTES DE CADENAS**  
**STRINGS HARDWARE**

**C**  
**3**

**CONEXIÓN A AISLADOR**  
**INSULATOR LINK**

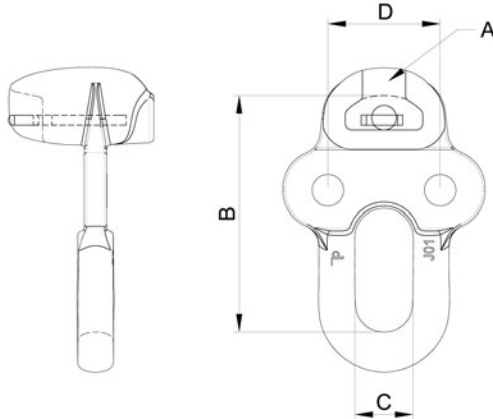
**ORBITA ANILLO – SOCKET LINK**

Cuerpo: Fundición Nodular (f.n.) / malleable iron

Acero forjado (a.f.) / Forged steel

**C**  
**3**  
**G**

Código Cat. Nº	A	B	C	D	Mat.	CR (kN)
OA 01 2	IEC 120/16	112	25	50	f.n.	90
OA 02 1	IEC 120/16	112	36	50	a.f.	100



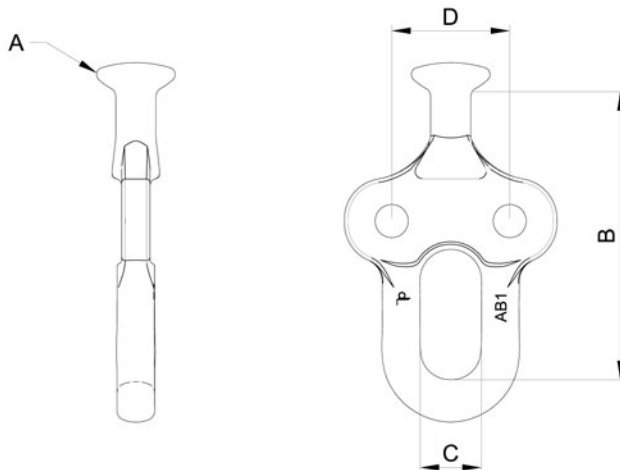
**ANILLO BADAJO – LINK BALL**

Cuerpo: Fundición Nodular (f.n.) / malleable iron

Acero forjado (a.f.) / Forged steel

**C**  
**3**  
**H**

Código Cat. Nº	A	B	C	D	Mat.	CR (kN)
AB 02 2	IEC 120/16	120	25	50	f.n.	85
AB 04 1	IEC 120/16	120	25	50	a.f.	100



**COMPONENTES DE CADENAS**  
**STRINGS HARDWARE**

**C**  
**4**

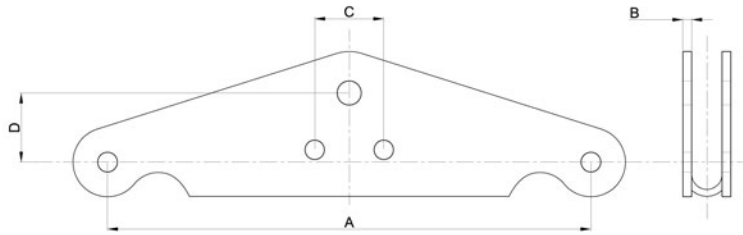
**PIEZAS DE CADENAS**  
**STRING PIECES**

**YUGO MONOPLACA DOBLADO TRIANGULAR – TRIANGULAR YOKE LINK**

Cuerpo: Acero / steel

**C**  
**4**  
**A**

Código Cat. Nº	A	B	C	D	CR (kN)
YB 02	350	1/4"	50	60	100
YB 03	350	5/16"	50	80	160
YB 05	400	1/4"	50	60	100
YB 06	400	5/16"	50	80	160

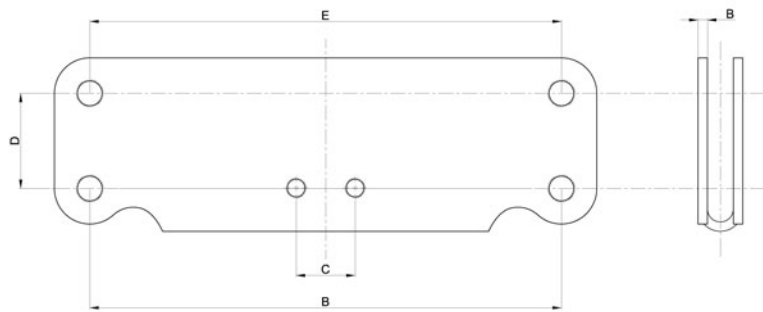


**YUGO MONOPLACA DOBLADO RECTANGULAR – RECTANGULAR YOKE LINK**

Cuerpo: Acero / steel

**C**  
**4**  
**B**

Código Cat. Nº	A	B	C	D	E	CR (kN)
YBR 10	400	5/16"	50	80	400	240
YBR 11	450	1/4"	50	50	350	110
YBR 12	400	5/16"	50	80	350	240



**COMPONENTES DE CADENAS**  
**STRINGS HARDWARE**

**C**  
**4**

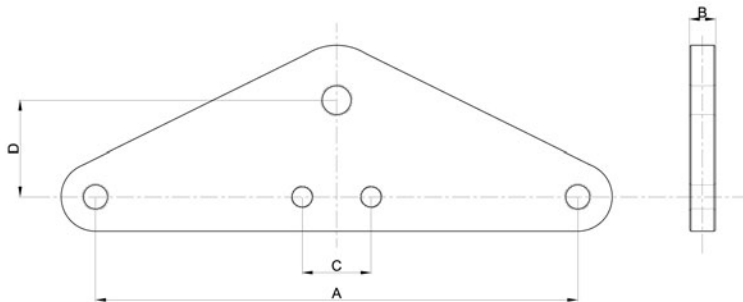
**PIEZAS DE CADENAS**  
**STRING PIECES**

**YUGO MONOPLACA TRIANGULAR – TRIANGULAR YOKE LINK**

Cuerpo: Acero / steel

**C**  
**4**  
**C**

Código Cat. N°	A	B	C	D	CR (kN) Min.
YM 02	350	16	50	60	100
YM 03	350	19	50	80	160
YM 04	400	16	50	60	100
YM 05	400	19	50	80	160

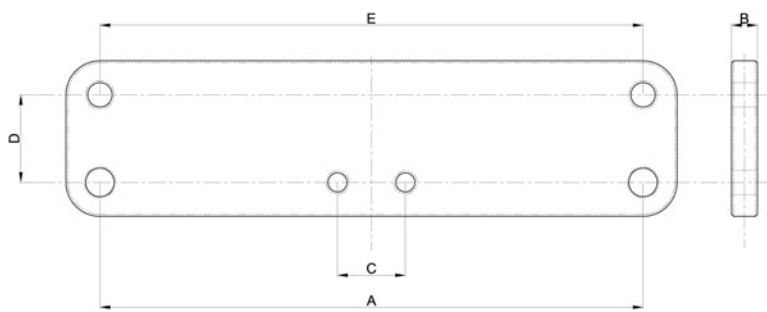


**YUGO MONOPLACA RECTANGULAR – RECTANGULAR YOKE LINK**

Cuerpo: Acero / steel

**C**  
**4**  
**D**

Código Cat. N°	A	B	C	D	E	CR (kN) Min.
YMR 02	400	19	50	65	400	210
YMR 03	350	16	50	60	350	160
YMR 04	350	19	50	65	350	210
YMR 05	400	16	50	60	400	160



**COMPONENTES DE CADENAS  
STRINGS HARDWARE**

**C**  
**4**

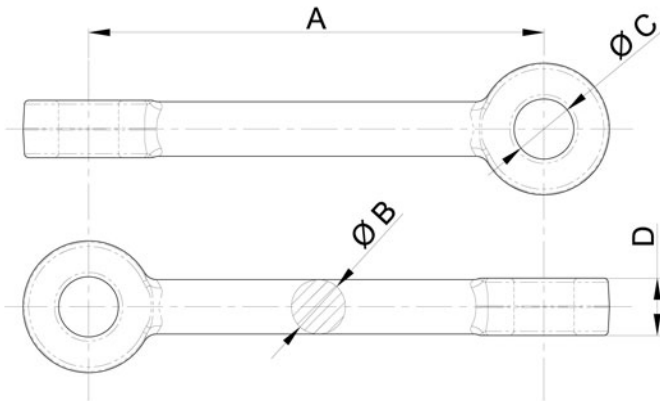
**PIEZAS DE CADENAS  
STRING PIECES**

**PROLONGACION OJAL – OJAL A 90° – EYE TYPE 90° EXTENSIÓN LINK**

Cuerpo: Acero Forjado / forged steel

**C**  
**4**  
**E**

Código Cat. Nº	A	B	C	D	CR (kN) Min.
PF 01 G	160	16	18	18	100
PF 02 G	200	16	18	18	100
PF 03 G	160	19	21	20	120
PF 04 G	200	19	21	20	120

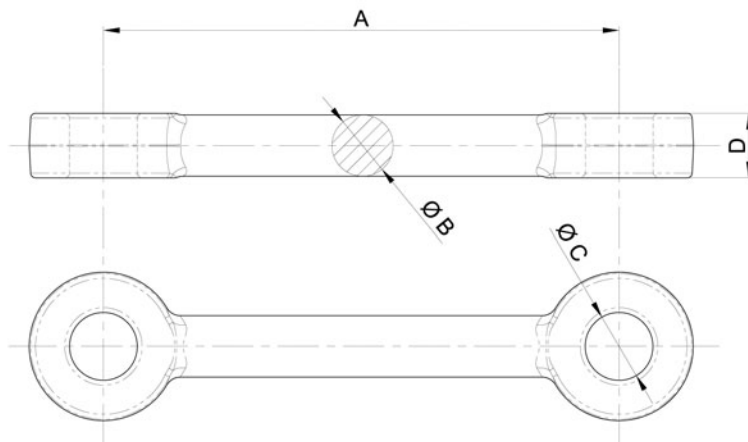


**PROLONGACION OJAL – OJAL – EYE TYPE EXTENSIÓN LINK**

Cuerpo: Acero Forjado / forged steel

**C**  
**4**  
**F**

Código Cat. Nº	A	B	C	D	CR (kN) Min.
PF 01	160	16	18	18	100
PF 02	200	16	18	18	100
PF 03	160	19	21	20	120
PF 04	200	19	21	20	120





**COMPONENTES DE CADENAS**  
**STRINGS HARDWARE**

**C**  
**4**

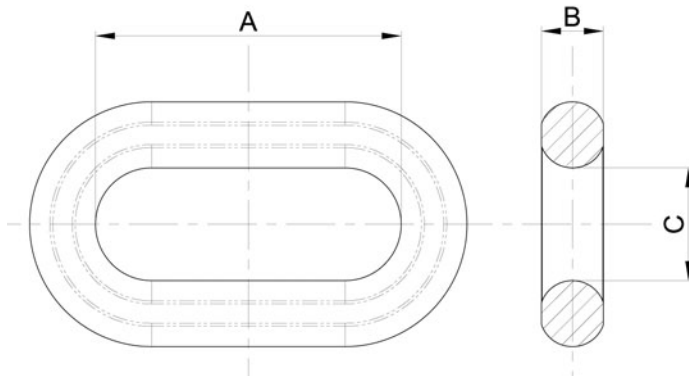
**PIEZAS DE CADENAS**  
**STRING PIECES**

**ESLABON - LINK**

Cuerpo: Acero Forjado / forged steel

**C**  
**4**  
**G**

Código Cat. N°	A	B	C	CR (kN) Min.
EB 01	80	16	25	100
EB 02	87	21	30	160
EB 03	90	22	30	210



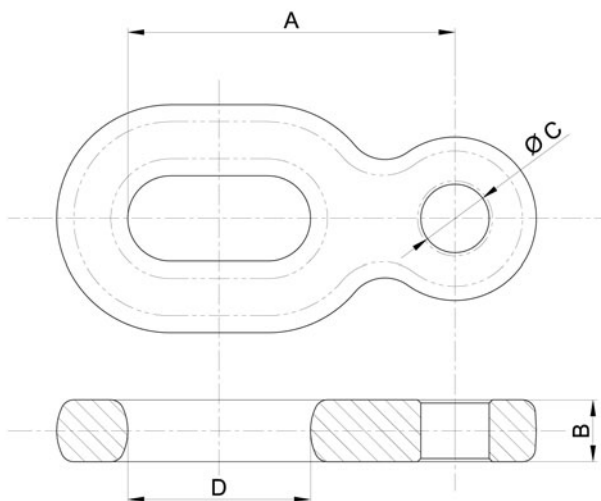
**ANILLO OJAL - LINK EYE**

Cuerpo: Acero Forjado (a.f.) / forged steel

Fundición Nodular (f.n.) / malleable iron

**C**  
**4**  
**H**

Código Cat. N°	A	B	Ø C	D	Mat.	CR (kN)
AO 01 2	100	18	18	58	f.n.	95
AO 02 1	99	17	20	56	a.f.	120
AO 03 1	105	20	22	56	a.f.	240



**COMPONENTES DE CADENAS**  
**STRINGS HARDWARE**

**C**  
**4**

**PIEZAS DE CADENAS**  
**STRING PIECES**

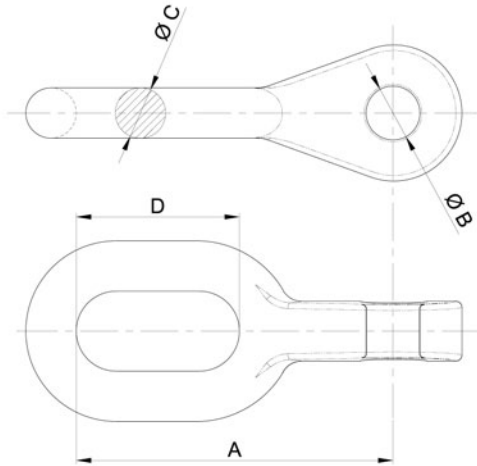
**ANILLO OJAL A 90° – LINK EYE 90°**

Cuerpo: Acero Forjado (a.f.) / forged steel

Fundición Nodular (f.n.) / malleable iron

**C**  
**4**  
**I**

Código Cat. Nº	A	Ø B	Ø C	D	Mat.	CR (kN)
AO 01 2 G	107	18	18	55	f.n.	95
AO 02 1 G	107	20.5	19	55	a.f.	120



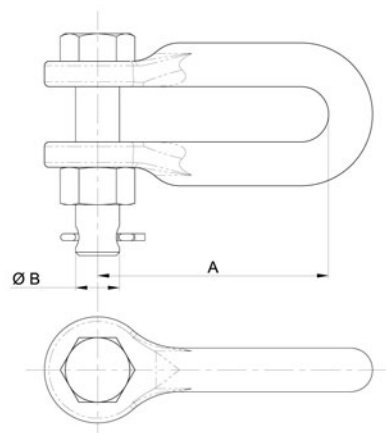
**GRILLETE – SHACKLE**

Cuerpo: Acero Forjado (a.f.) / forged steel

**C**  
**4**  
**J**

Código Cat. Nº	A	Ø B	CR (kN)
GR 01	75	5/8"	90
GR 02	90	5/8"	90
GR 03	90	3/4"	120
GR 04	100	3/4"	120

**CONSULTE POR OTRAS DIMENSIONES**



**COMPONENTES DE CADENAS**  
**STRINGS HARDWARE**

**C**  
**4**

**PIEZAS DE CADENAS**  
**STRING PIECES**

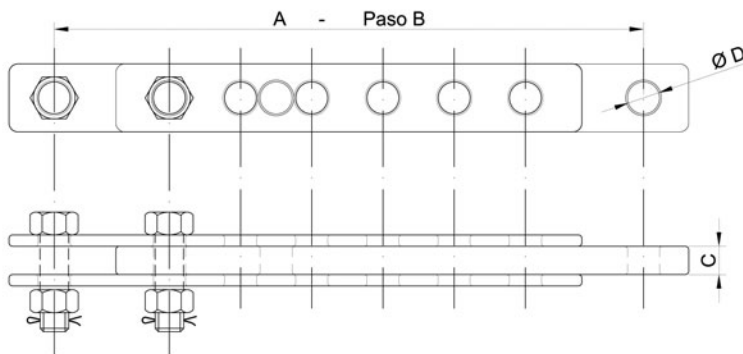
**PROLONGACION REGULABLE – EXTENSION LINK**

Cuerpo: Acero / steel

**C**  
**4**  
**K**

Código Cat. N°	A	B	C	Ø D	CR (kN)
PR 01	330-530	25	16	18	100
PR 02	410-610	25	16	18	100
PR 03	650-1050	25	19	20	160
PR 04	800-1200	25	19	20	160

CONSULTE POR OTRAS DIMENSIONES

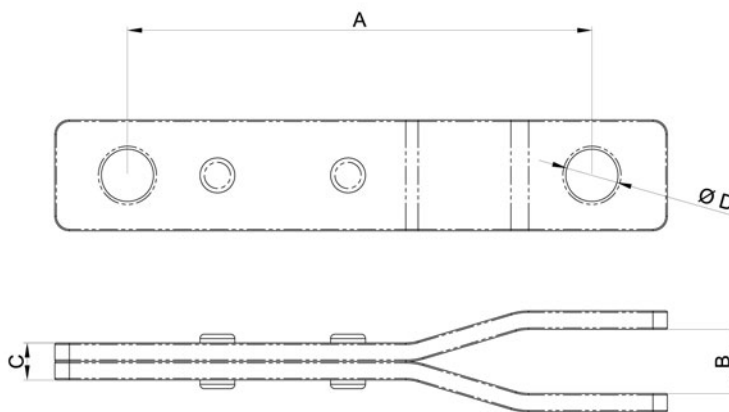


**PROLONGACION TIPO “Y” – EXTENSION “Y”**

Cuerpo: Acero / steel

**C**  
**4**  
**L**

Código Cat. N°	A	B	C	Ø D	CR (kN)
PFY 01	160	22	1/2”	18	90
PFY 02	200	22	5/8”	21	120



CADENAS DE SUSPENSIÓN CABLE DE GUARDIA  
**SHIELD-WIRE SUSPENSION**

D  
1  
A

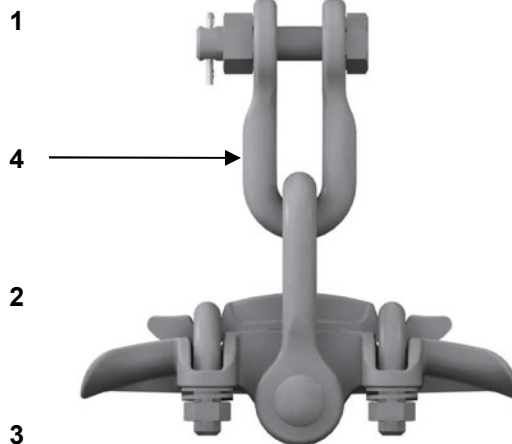
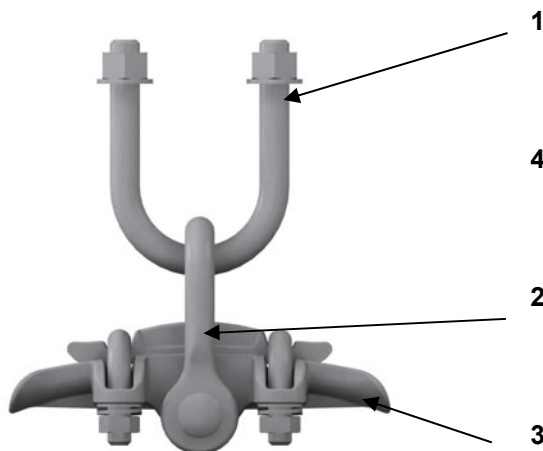
SUSPENSIÓN SIMPLE COLGANTE  
 SINGLE SUSPENSION

Pieza N° Part N°	Código Catalogue N°	Denominación Name	Cantidad Quantity
1	PU	Péndulo – "U" Bolt	1
2	GR	Grillete – Shackle	1
3	GSG	Grapa de Suspensión – Suspension clamp	1

Variante A			
4	GR	Grillete – Shackle	1



Variante A



CADENAS DE SUSPENSIÓN CABLE DE GUARDIA  
**SHIELD-WIRE SUSPENSION**

D  
1  
B

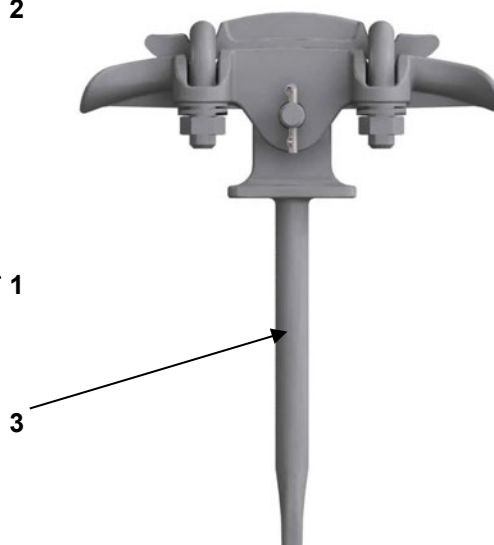
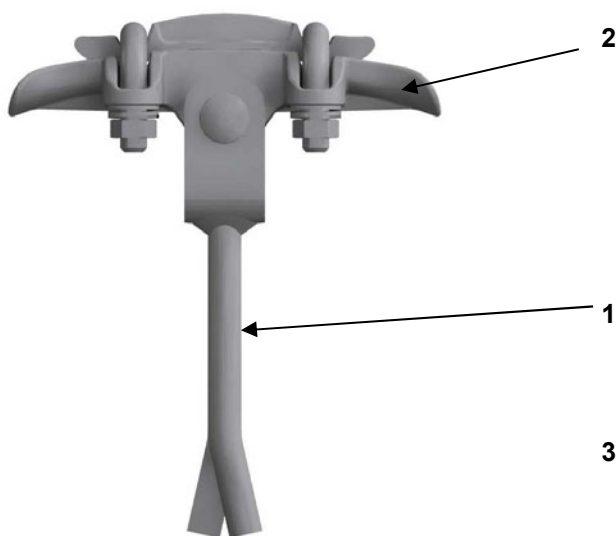
SUSPENSIÓN SIMPLE BASE PARA EMPOTRAR  
SINGLE SUSPENSION

Pieza N° Part N°	Código Catalogue N°	Denominación Name	Cantidad Quantity
1	SO	Soporte – Base	1
2	GSG	Grapa de Suspensión – Suspension clamp	1

Variante A			
3	SO	Soporte Forjado – Base	1



**Variante A**



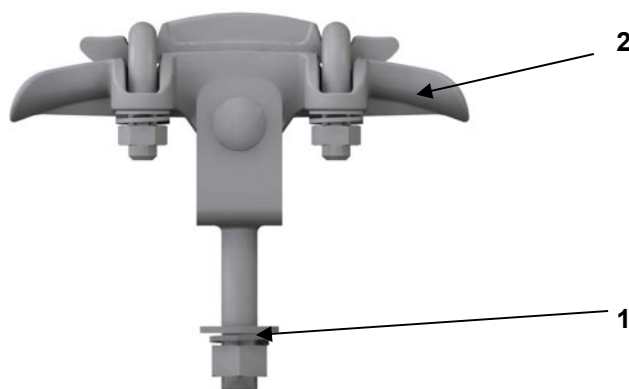
CADENAS DE SUSPENSIÓN CABLE DE GUARDIA  
**SHIELD-WIRE SUSPENSION**

D  
1  
B

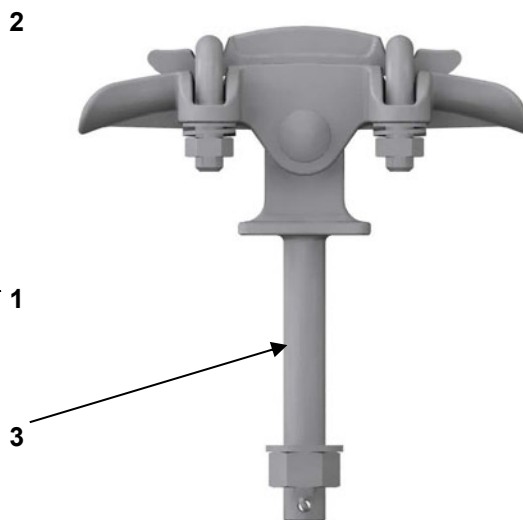
SUSPENSIÓN SIMPLE BASE PARA ABULONAR  
 SINGLE SUSPENSION

Pieza N° Part N°	Código Catalogue N°	Denominación Name	Cantidad Quantity
1	SO	Soporte – Base	1
2	GSG	Grapa de Suspensión – Suspension clamp	1

Variante A			
3	SO	Soporte Forjado – Base	1



Variante A



CADENAS DE RETENCION CABLE DE GUARDIA  
**STRING ASSEMBLY**

D

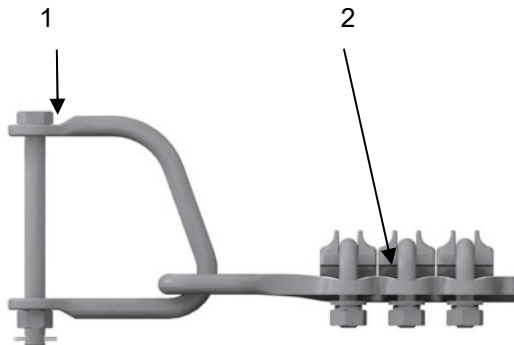
2

A

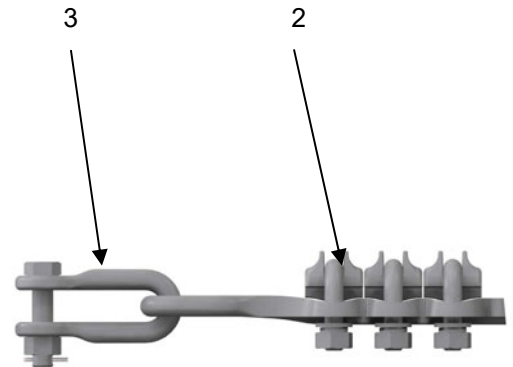
RETENCION SIMPLE  
 STRING ASSEMBLY

Pieza N° Part N°	Código Catalogue N°	Denominación Name	Cantidad Quantity
1	ES	Estribo Simple – <i>Single shackle</i>	1
2	GRPG	Grapa de Retención – <i>Tension clamp</i>	1

Variante A			
3	GR	Grillete – <i>Shackle</i>	1



**Variante A**



CADENAS DE RETENCION CABLE DE GUARDIA  
**STRING ASSEMBLY**

D

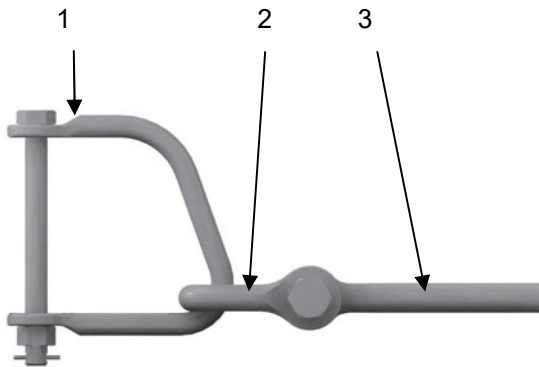
2

B

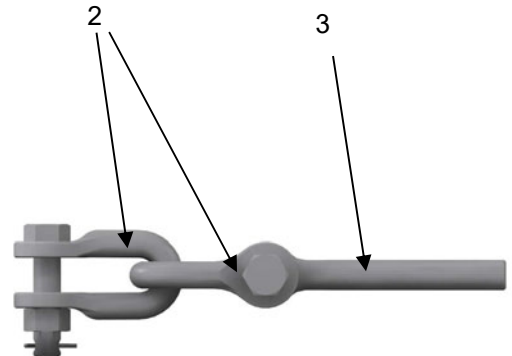
RETENCION SIMPLE  
 STRING ASSEMBLY

Pieza N° Part N°	Código Catalogue N°	Denominación Name	Cantidad Quantity
1	ES	Estribo Simple – <i>Single shackle</i>	1
2	GR	Grillete – <i>Shackle</i>	1
3	GRG	Grapa de Retención – <i>Dead end clamp</i>	1

Variante A			
2	GR	Grillete – <i>Shackle</i>	2



Variante A





**MATERIAL PARA CABLE DE GUARDIA**  
**SHIELD-WIRE HARDWARE**

**D**  
**3**

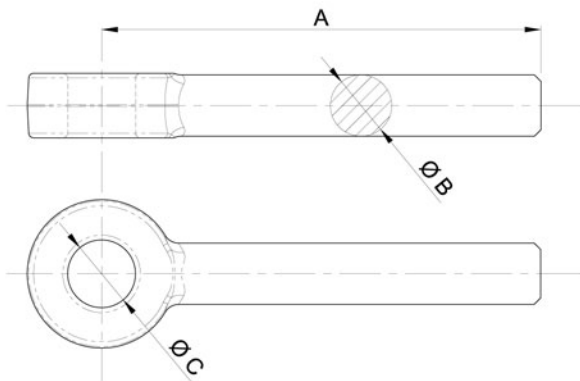
PIEZAS  
 PIECES

**GRAPA DE RETENCION A COMPRESIÓN – DEAD END TENSION CLAMP**

Cuerpo: Acero Inoxidable / steel

**D**  
**3**  
**A**

Código Cat. Nº	Ac.	A	Ø B	Ø C	CR (kN)
GRG 01	35 mm <sup>2</sup>	150	16	18	45
GRG 02	50 mm <sup>2</sup>	175	19	18	60
GRG 03	70 mm <sup>2</sup>	190	21	21	100



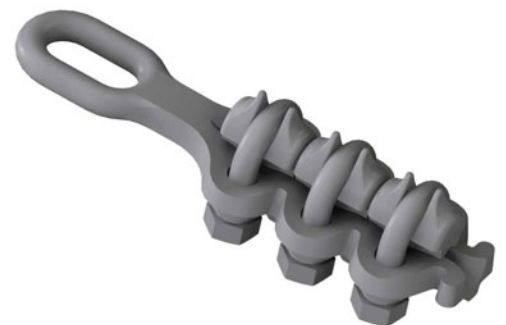
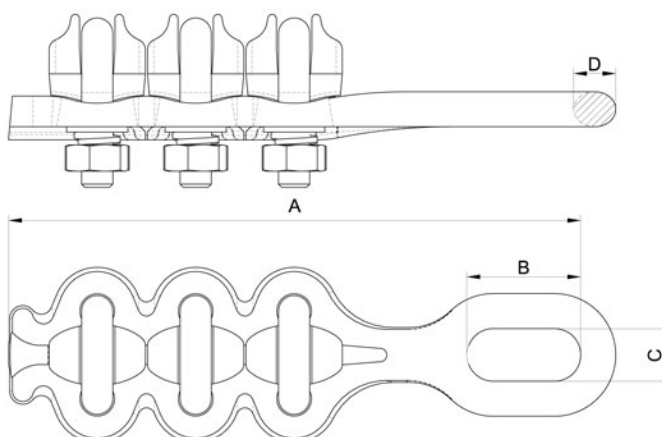
**GRAPA DE RETENCION A CABLE PASANTE – DEAD END CLAMP**

Cuerpo: Fundición Nodular / malleable iron

Bulonería: Acero Galvanizado en caliente / Hot dip galvanized steel

**D**  
**3**  
**B**

Código Cat. Nº	Rango	A	B	C	D	CR (kN)
GRPG 01 2	35/70 mm <sup>2</sup>	250	55	23	19	65



**MATERIAL PARA CABLE DE GUARDIA**  
**SHIELD-WIRE HARDWARE**

**D**  
**3**

PIEZAS  
 PIECES

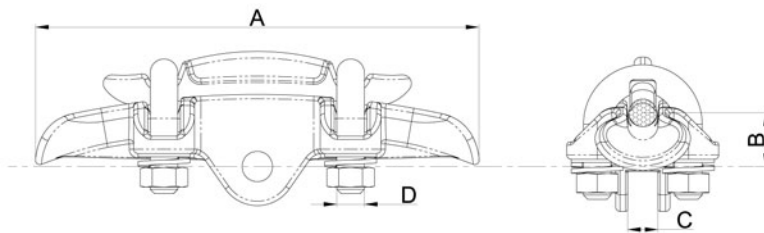
**GRAPA DE SUSPENSION – SUSPENSION CLAMP**

Cuerpo: Fundición Nodular / malleable iron

Bulonería: Acero Galvanizado en caliente / Hot dip galvanized steel

**D**  
**3**  
**C**

Código Cat. Nº	Ac.	A	B	C	D	CR (kN)
GSG 01 2	35/70 mm <sup>2</sup>	195	25	14	1/2"	45



**BASE PARA GRAPA DE SUSPENSION EMPOTRABLE – BUILD-IN SUSPENSION CLAMP SUPPORT**

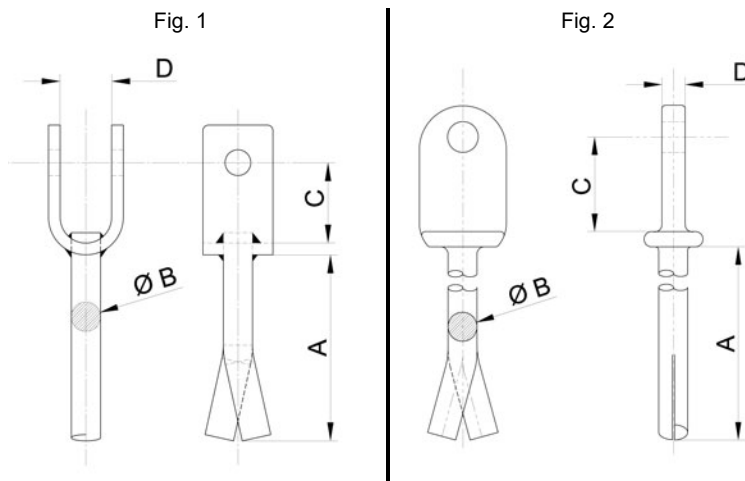
Acero Galvanizado en caliente / Hot dip galvanized steel

**D**  
**3**  
**D**

Código Cat. Nº	Fig.	A	B	C	D	CR (kN)
SO 01	1	150	5/8"	50	28	45
SO 03 1	2	160	3/4"	60	13	70

Fig. 1

Fig. 2



**MATERIAL PARA CABLE DE GUARDIA**  
**SHIELD-WIRE HARDWARE**

**D**  
**3**

PIEZAS  
 PIECES

**BASE PARA GRAPA DE SUSPENSIÓN ABULONADA – SUSPENSIÓN CLAMP SUPPORT**

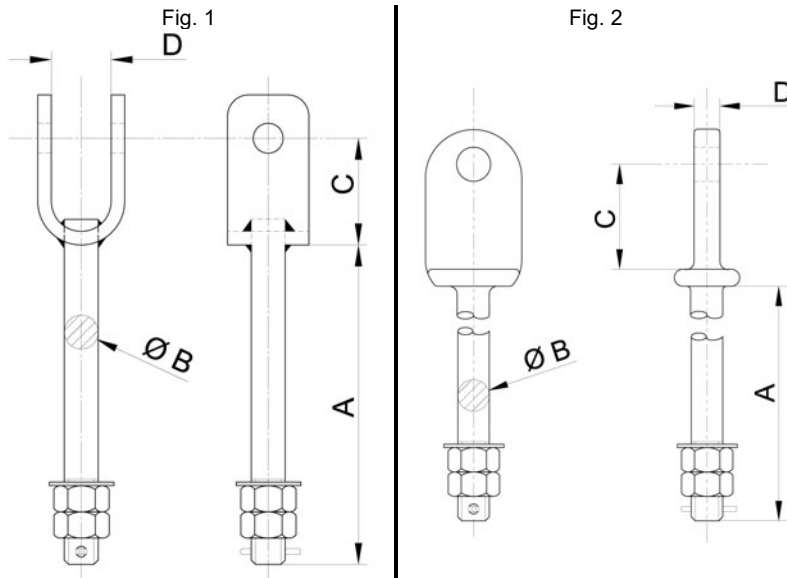
Acero Galvanizado en caliente / Hot dip galvanized steel

**D**  
**3**  
**E**

Código Cat. Nº	Fig.	A	B	C	D	CR (kN)
SO 02	1	160	5/8"	50	28	45
SO 04 1	2	160	3/4"	60	13	70

Fig. 1

Fig. 2



**MORSETO PARA PUESTA A TIERRA – PARALLEL CONECTOR**

Cuerpo: Fundición Nodular / malleable iron

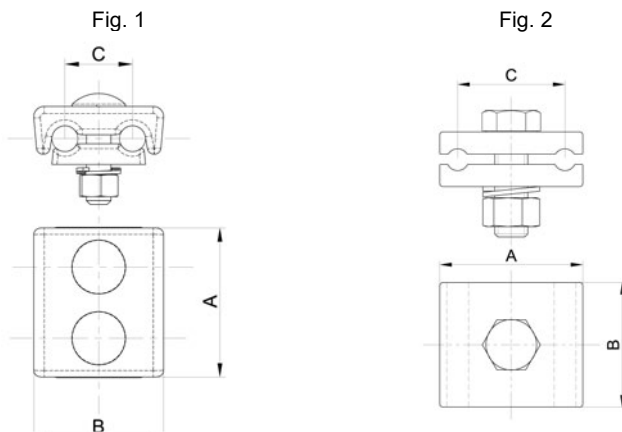
Bulonería: Acero Galvanizado en caliente / Hot dip galvanized steel

**D**  
**3**  
**F**

Código Cat. Nº	Fig.	Rango (mm <sup>2</sup> )	A	B	C	Torque (Nm.)
MT 01 1	1	25-50	58	50	24	15
MT 02 1	2	25-50	52	48	33	20
MT 03 1	2	70-120	58	60	32	25
MT 05 1	2	70-120	52	60	30	25

Fig. 1

Fig. 2



**ACCESORIOS**  
**ACCESORIES**

PIEZAS  
PIECES

E  
1

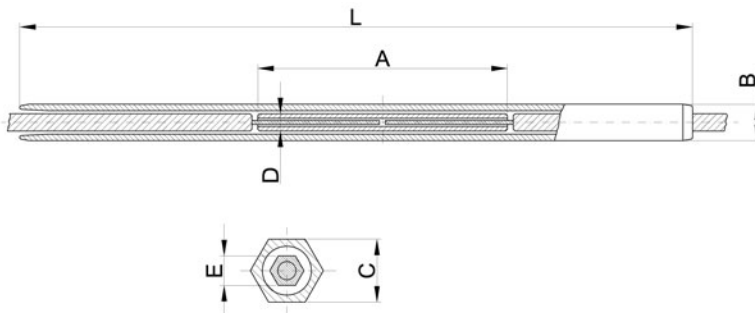
**MANGUITO DE EMPALME PARA CONDUCTOR- COMPRESSION JOINT CONDUCTOR**

Cuerpo cable de acero: Aleación de Aluminio / Aluminium Alloy

Cuerpo cable de Acero: Acero Galvanizado en caliente / Hot dip galvanized steel

E  
1  
A

Código Cat. Nº	Sección mm <sup>2</sup>	L	A	B	C	D	E
ME 01	50/8	406	130	23	20.1	9	7.6
ME 01 1	50	230	---	23	20.1	---	---
ME 02	95/15	540	170	30	26.4	12	10.2
ME 02 1	95	380	---	30	26.4	---	---
ME 03	120/20	540	170	30	26.4	14	12
ME 03 1	120	380	---	30	26.4	---	---
ME 04	150/25	540	170	30	26.4	16	13.7
ME 04 1	150	380	---	30	26.4	---	---
ME 05	185/30	580	186	34	30	18	15.4
ME 05 1	185	420	---	34	30	---	---
ME 06	240/40	664	212	38	33.5	18	15.4
ME 06 1	240	460	---	34	30	---	---
ME 07	300/50	756	260	42	37	22	18.9
ME 07 1	300	510	---	34	30	---	---

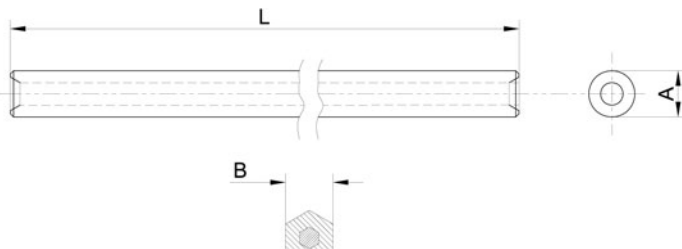


**MANGUITO DE EMPALME PARA Hº Gº- COMPRESSION JOINT SHIELD WIRE**

Cuerpo : Acero Inoxidable AISI 304 / Stainless steel

E  
1  
A

Código Cat. Nº	Sección mm <sup>2</sup>	L	A	B
MEG 01	50	195	19	16.2
MEG 02	70	210	21	17.8



**ACCESORIOS**  
**ACCESORIES**

PIEZAS  
PIECES

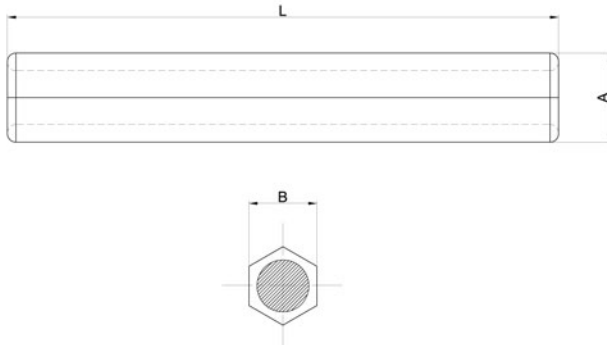
E  
1

**MANGUITO DE REPARACION A COMPRESION – COMPRESSION REPAIR SLEEVE**

Aleación de Aluminio / Aluminium Alloy

E  
1  
B

Código Cat. Nº	Rango (Ø min/max)	L	A	B
MR 01	9 / 11	190	23	20.1
MR 02	11.5 / 14.3	210	30	26.4
MR 03	15.5 / 18	210	30	26.4
MR 04	19 / 22.5	250	38	34
MR 05	23 / 25.4	260	42	37



**MORSETO BIFILAR – PARALLEL CONECTOR**

Aleación de Aluminio / Aluminium Alloy

E  
1  
C

Código Cat. Nº	Rango (Ø min/max)	L	A	B
CF 7/4	12,6 / 15,5	120	60	1/2"
CF 7/5	14,1 / 19	125	75	1/2"
CF 7/6	20,2 / 24,5	140	80	1/2"
CF 2/9	26 / 46.3	210	150	5/8"

